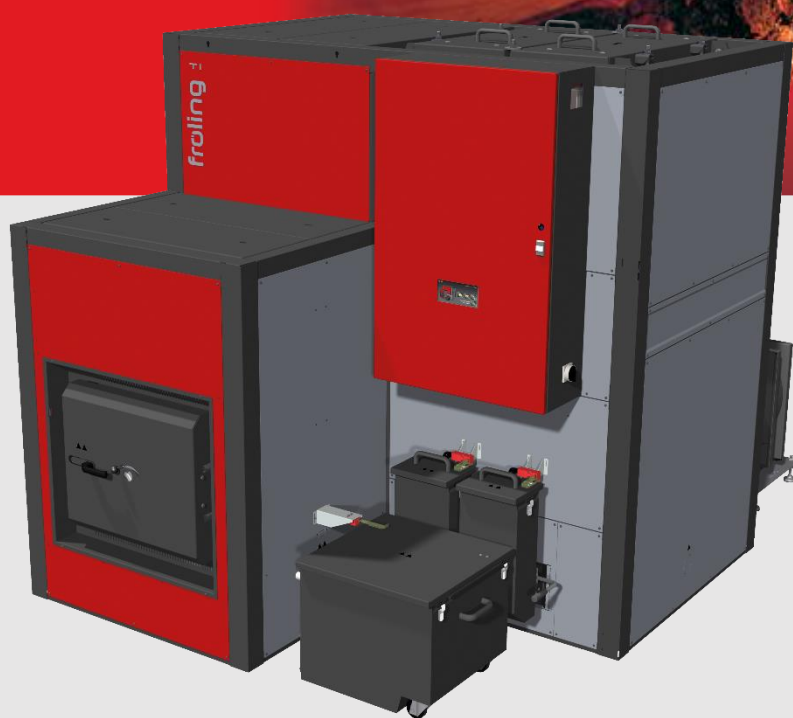




TI



A Fröling már több mint 50 éve a fa energiaforrásként való hatékony felhasználására specializálódott. Ma a Fröling név egyet jelent a modern biomassza fűtési technológiával. Tűzifa, faapríték és pellet kazánjai Európa-szerte sikeresen működnek. Termékeiket Ausztriában és Németországban gyártják. Olyan kiterjedt szervizhálózattal rendelkeznek, melynek segítségével gyorsan kezelni tudják a felmerülő kérdéseket.

The image shows a large, modern building with a bright red facade. The word "fröling" is written in white, lowercase letters on the wall, with a red circular logo to its right. The building has a long, narrow window strip. The sky is clear blue, and there is a green lawn in the foreground.

## A tüzelőanyagok: faapríték és pellet

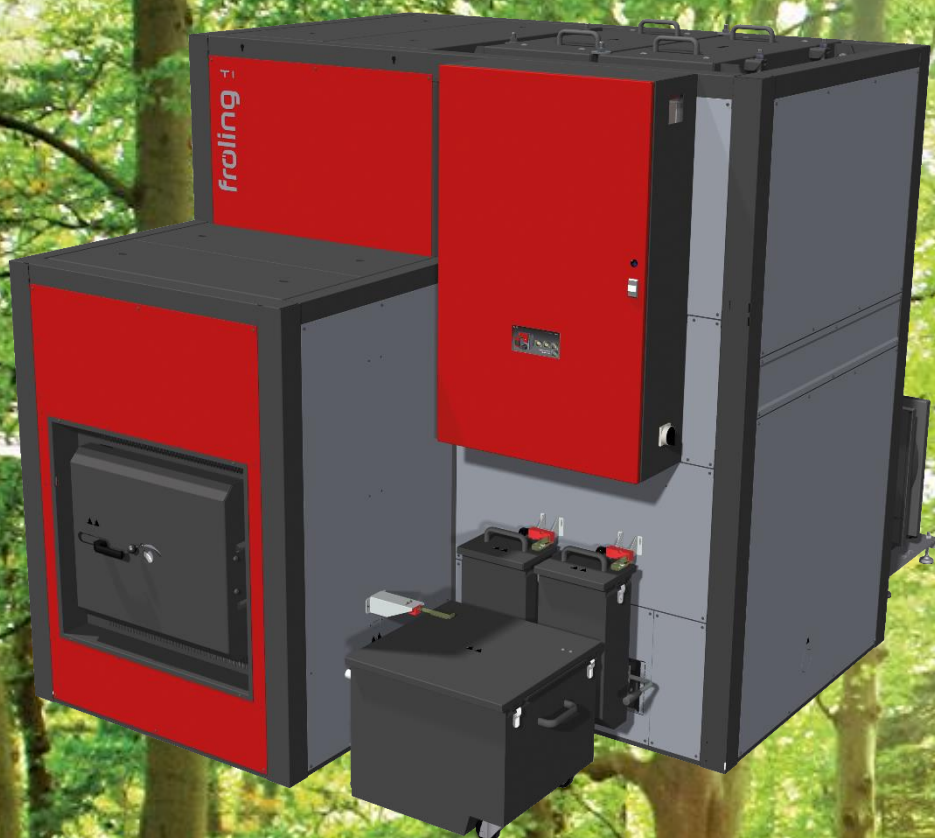
A faapríték olyan helyi és környezetbarát tüzelőanyag, amely nem érintett a válságok és piaci ingadozások esetén. Ráadásul a faaprítékgyártás a helyi lakosok számára munkahelyet is teremt. Ez az amiért a faapríték nemcsak gazdasági, hanem ökológiai szempontból is tökéletes tüzelőanyag. A megmaradt faág, falomb, fűrészipari hulladékot faforgáccsá aprítják. A minőségi osztályt a felhasznált fa típusa határozza meg.

A fapellet természetes fából készül. A feldolgozó ipar által létrehozott, nagy mennyiségű forgács és fűrészpor tömörítése, pelletálása előkezelés nélkül történik. A pelletek nagy energiakibocsátással rendelkeznek, és könnyen szállíthatók, majd tárolhatók. Ez csak néhány a sok előnyből, hogy miért jelentenek a pelletek tökéletes tüzelőanyagot az automatikus fűtési rendszerek számára. A pelleteket tartálykocsik szállítják, majd helyezik el közvetlenül az Ön raktárába.

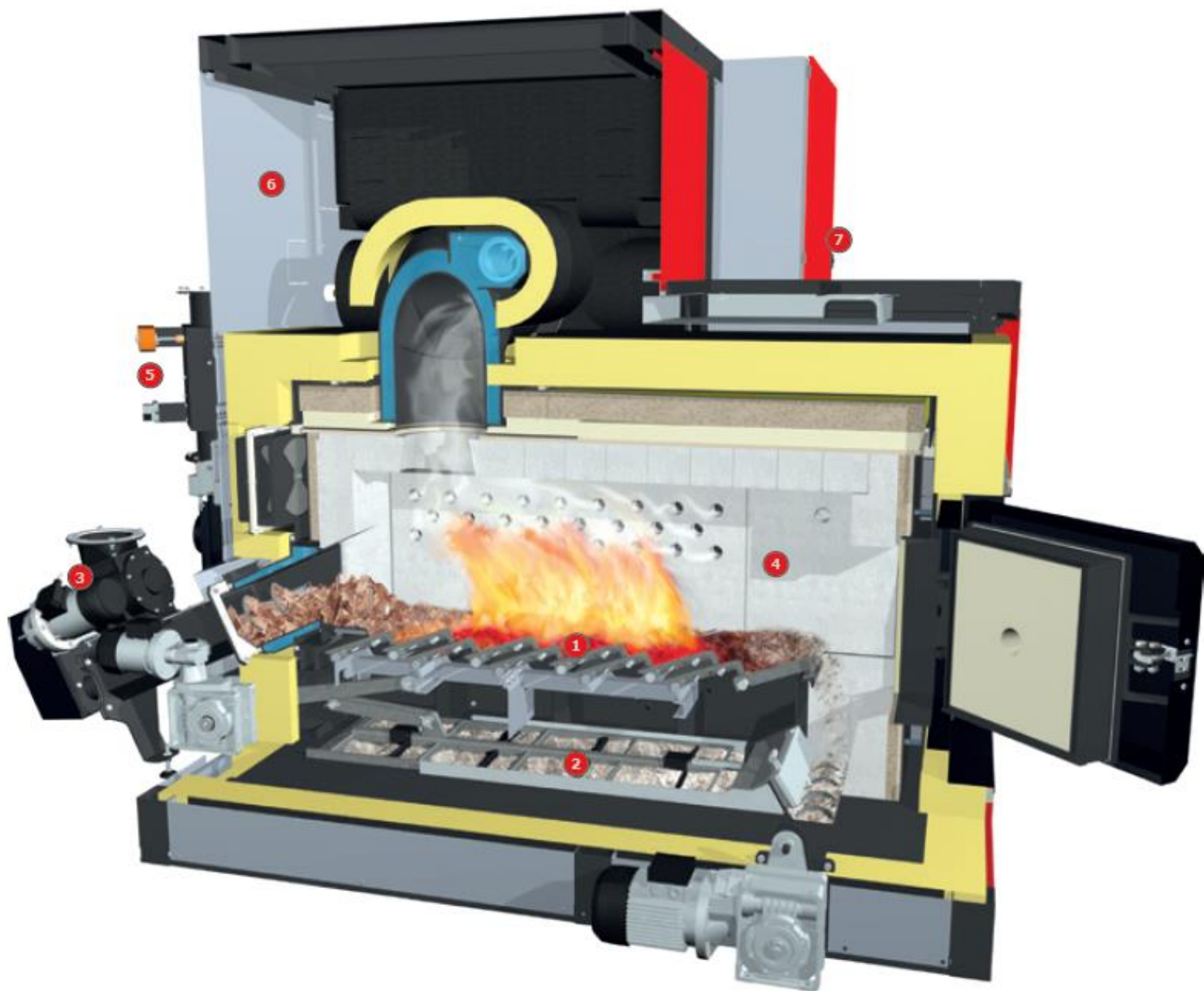


## A helyes döntés

A Fröling TI típusú kazánja egyesíti az ipari minőségű alkatrészek és a kompakt kialakítás előnyeit, ezenkívül kivételes minőséget is biztosít. A rendkívül hőálló, samottból készült tűztér kialakítása nagyon gyorsan alkalmazkodik a különböző teljesítmény-követelményekhez. Ez a gyors alkalmazkodás különösen előnyös a száraz és mérsékelt nedves tüzelőanyag-osztályok esetén.



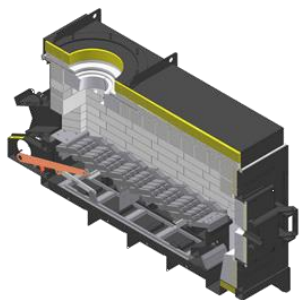
- Ipari minőségű mozgórostélyos technológiával ellátva a TI típusú kazán névleges teljesítménye 24 órás folyamatos működésre is alkalmas.
- Az érintőképernyős felülettel, és teljes internetkapcsolattal rendelkező H 3200 vezérlőrendszer nem hagy semmilyen kívánnivalót maga után a vizualizációs rendszer szempontjából.
- A lambda vezérlés a tűztér hőmérsékletének szabályozásán és a füstgáz visszavezetésén keresztül biztosítja, hogy a TI kazán megfelel a Fröling márkával kapcsolatos biztonsági és hatékonysági szabványoknak.



## Főbb jellemzők:

- 1) A hosszú égési zónával rendelkező mozgórostély optimalisan állítja be a teljesítményt és a tüzelőanyag minőségét.
- 2) Automatikus hamugereblye és hamucsiga a teljesen automatizált hamu eltávolításhoz.
- 3) Alátoló-csiga és forgócellás adagoló kombinálva. Nagy alátoló-csiga a kazánba való biztonságos tüzelőanyag-szállításhoz. A szabadalmaztatott Fröling, kettős kamrájú forgócellás adagoló garantálja a biztonságos elválasztást a tüztér és az elvezető rendszer között.
- 4) Hőálló, samott elemekből készült magas hőmérsékletű tüztér a maximális hatékonyság és a rendkívül alacsony füstgáz-kibocsátás érdekében.
- 5) A füstgáz visszavezetése eredményezi a füstgázaram egy részének az égésrendszerbe való visszajutását. Ez optimalizálja az égést, és „hűtő hatással” rendelkezik, amely meghosszabbítja a lánggal érintkező alkatrészek élettartamát.
- 6) Függőleges hőcserélő (3-pass, 6 bar) Hatásfok optimalizáló segítségével (WOS). Az automatikus turbulátorok megtisztítják a füstgázvezetékét a hőcserélőben.
- 7) Előkábelezett H 3200 érintésvezérlő rendszer internetkapcsolattal.

## Részletek: Magas hőmérsékletű tűztér mozgórostélynal

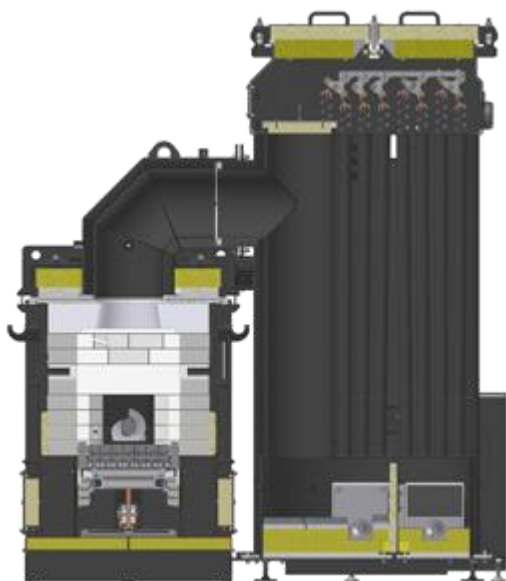


A magas hőmérsékletű tűztér négy héjú (tűzálló téglá / szigetelés 1 / légszák / szigetelés 2), amely garantálja a tiszta égést. A légszákkihűtés és a vízűtéses alátoló-csiga csatorna minimálisra csökkenti a sugárzó hőveszteséget és garantálja a magas hatékonyságot. A mozgórostélynak köszönhetően a kazán működtetése megbízható és karbantartást nem igényel, még akkor sem, ha alacsony minőségű tüzelőanyagokat használnak, amelyek hajlamosak hamut előállítani. Az elsődleges légszák elkülönítése teljes, hatékony kiégést garantál. Ez a kibocsátási szinteket nagyon alacsonyan tartja. A rostély alá esett hamu automatikusan a hamutartályba kerül a gereblye segítségével.

### Előnyök:

- Nincs hamu felhalmozódás
- Optimális kiégés
- Rendkívül alacsony kibocsátás
- Automatikus hamu-eltávolítás

## Részletek: Függőleges hőcserélő



A vertikális kialakítás azt jelenti, hogy a hőcserélő gyakorlatilag megtisztítja önmagát, így biztosítva a nagy hatékonyságot. A beépített biztonsági akkumulátor megakadályozza a túlmelegedést. A TI kazán hőcserélőjébe épített, szabadalmaztatott többciklonos porszeparátor biztosítja a legalacsonyabb porkibocsátási határértékeknek való megfelelést. A hamu robotstus csigák által lesz a hamuládába továbbítva. Ezek kívül esnek az egységen, így könnyen eltávolíthatók és üríthetők.

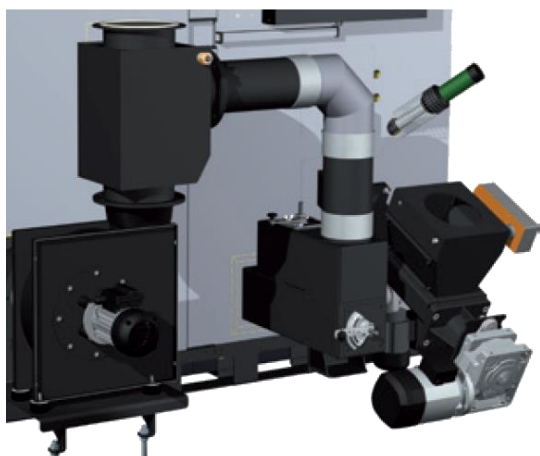
### Előnyök:

- Optimális hőátadás
- Fűtési felületek automatikus tisztítása
- Magas hatékonyság
- Alacsony porkibocsátás



# Lenyűgöző részletek

## Részletek: Füstgáz visszavezetés (FGR)



A füstgáz visszavezető rendszer (FGR) összeköti a füstgáz egy részét az égési levegővel, és visszajuttatja azt az égési zónába. Ez kivételesen magas hatékonyságot biztosít. Ugyanakkor a füstgáz visszavezetés segít javítani az égést és a teljesítményt. Ráadásul csökkenti a NOX-kibocsátást, és segít megvédeni a tüzet, ha magas minőségű száraz tüzelőanyagokat használnak.

### Előnyök:

- Optimalizált égés
- Nagyon alacsony kibocsátás

## Részletek: Lambdatronic H 3200 vezérlő rendszer

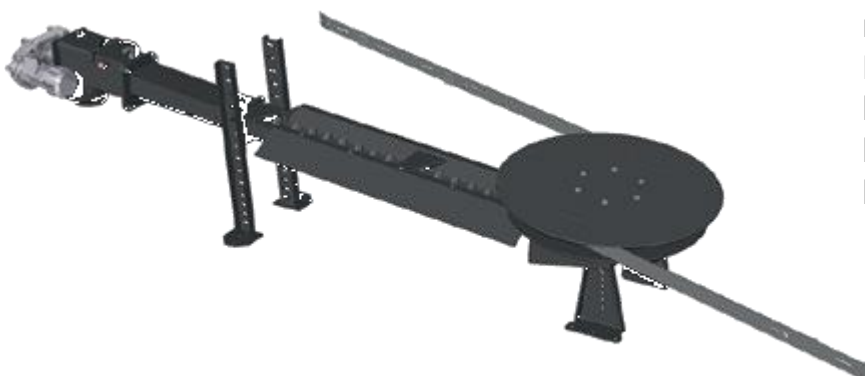


A Fröling a jövőbe viszi Önt az új H 3200 kazán vezérlő rendszer segítségével. A vezérlőegység, mely az Ön igényeihez igazodik, és a világító grafikus kijelző biztosítja, hogy minden működési állapot egyértelműen megjelenjen. A strukturált menüelrendezés megkönnyíti a rendszer működtetését. A legfontosabb fűtési és melegvíz opciók a funkcióbillentyűk segítségével választhatók ki. Ezenkívül az egység egyszerűen beköthető az elektromos berendezéshez.

### Előnyök:

- Precíziós égésvezérlés standard lambda vezérléssel
- Nagyméretű, tiszta vezérlőegység grafikus kijelzővel
- Menü-vezérelt működés online segítséggel

## Részletek: Flexibilis tüzelőanyag-szállítási lehetőségek



Függetlenül attól, hogy ez egy rugókaros kitaroló rendszer, egy csuklókar vagy egy éklétra, a Fröling rugalmas betápláló rendszerei mindig biztosítják az optimális tüzelőanyag szállítást a kazánhoz. Pelletek esetén ipari szívórendszer használata is lehetséges.

Online vezérlés  
**froeling-connect.com**

A Froling új online vezérlése, a froeling-connect.com, lehetővé teszi az Ön számára, hogy ellenőrizze és vezérelje Froling kazánját bárhol és bármikor a kazán érintőképernyőjének segítségével. A legfontosabb állapotinformációkat és beállításokat könnyedén és kényelmesen olvashatja módosíthatja online (számítógépről, okostelefonjáról, táblagépről stb.). Azt is megadhatja, hogy mely állapotüzeneteket szeretné megkapni szöveges üzenet vagy e-mail formájában. Az új froeling-connect.com szolgáltatás lehetővé teszi a fűtési rendszer tulajdonosa számára, hogy további felhasználókat – például az üzembe helyezőt, a szomszédját stb. – a kazánhoz és a fűtési rendszer megfigyeléséhez kapcsoljon, ha Ön esetleg szabadságon van.



Egyéni hozzáférési  
 jogok



Rendszerkövetelmények:

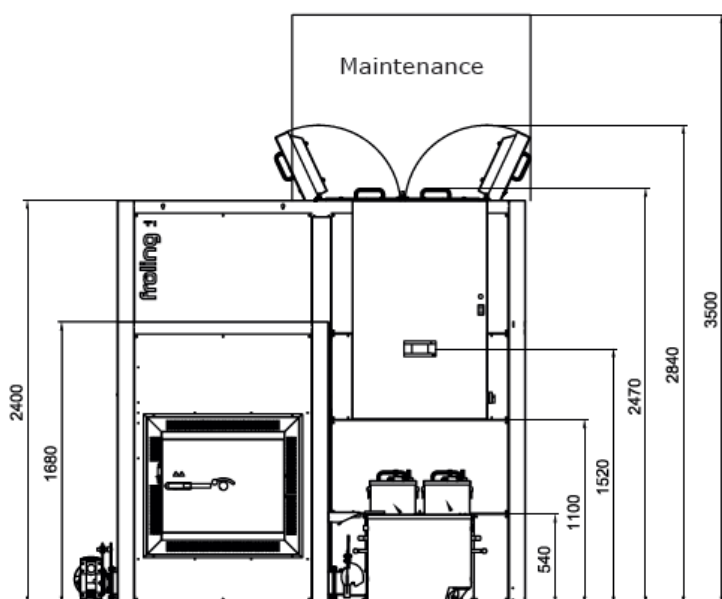
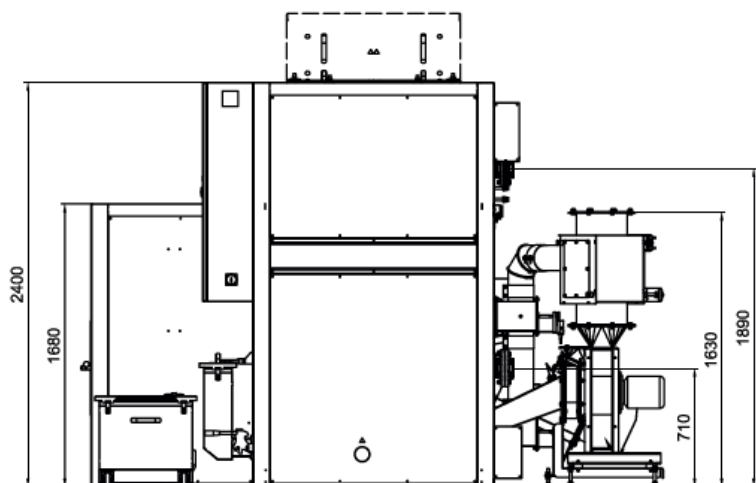
- Froling kazán (alapmodul szoftververzió V54.04, B05.09) kazán érintőképernyővel (szoftververzió V60.01, B01.20)

Platformfüggetlen  
 Működtesse a fűtési rendszert  
 online



- Szélessávú internetkapcsolat
- Froling kazán internetkapcsolat hálózaton keresztül
- Webes végfelhasználó eszköz (okostelefon/táblagép/laptop/számítógép) böngészővel

# Technikai adatok

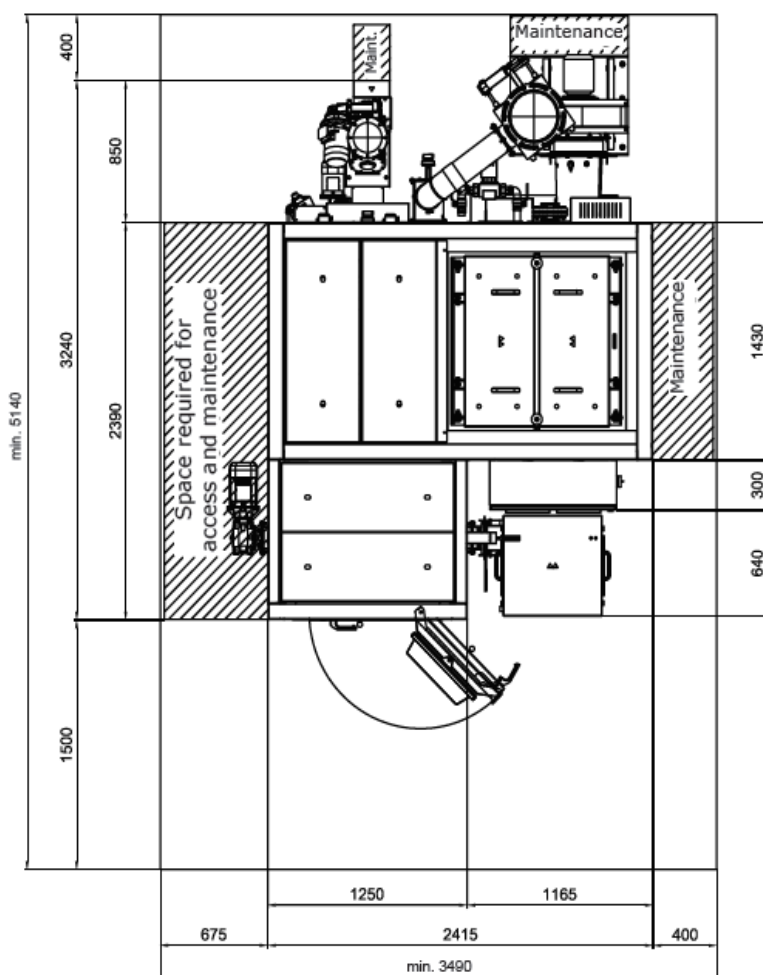


Minden hosszúságegység milliméterben van megadva

## TECHNIKAI ADATOK

## TI 350

Névleges teljesítmény	350 kW
Kimeneti tartomány	105-350 kW
Névleges tüzelőanyag-fűtési hatékonyság	376 kW
Hatásfok faforgáccsal/pellettel	90%
Minimális helyiségmagasság	3000 mm
A tüztér szereléséhez szükséges méretek (LxWxH)	2550x1100x1500 mm
A hőcserélő szereléséhez szükséges méretek (LxWxH)	1250x1400x2400 mm
Tüztér súlya	1270 kg
Samott súlya	1060 kg
Hőcserélő súlya	1600 kg
Súly a kiegészítő alkatrészekkel együtt	5630 kg
Hőcserélő vízkapacitása	590 l
Maximálisan megengedett üzemi nyomás	6 bar
Engedélyezett tüzelőanyagok az EN ISO 17225 szerint –	
4. rész: Faapríték P16S-P31S A1 osztály	
2. rész: Fapellet D06 A1 osztály	



A további műszaki adatok kérésre.

Az Ön Froling partnere:

**froling** 

**Heizkessel- und Behälterbau GesmbH  
A-4710 Grieskirchen, Industriestr. 12**

P1010017-Minden illusztráció csak tájékoztató jellegű.

Fenntartjuk a jogot a műszaki változtatások előzetes, értesítés nélküli végrehajtására.

AUT: Tel +43 (0) 7248 606 • Fax +43 (0) 7248 606-600  
GER: Tel +49 (0) 89 927 926-0 • Fax +49 (0) 89 927 926-219  
Email: info@froeling.com • Internet: www.froeling.com